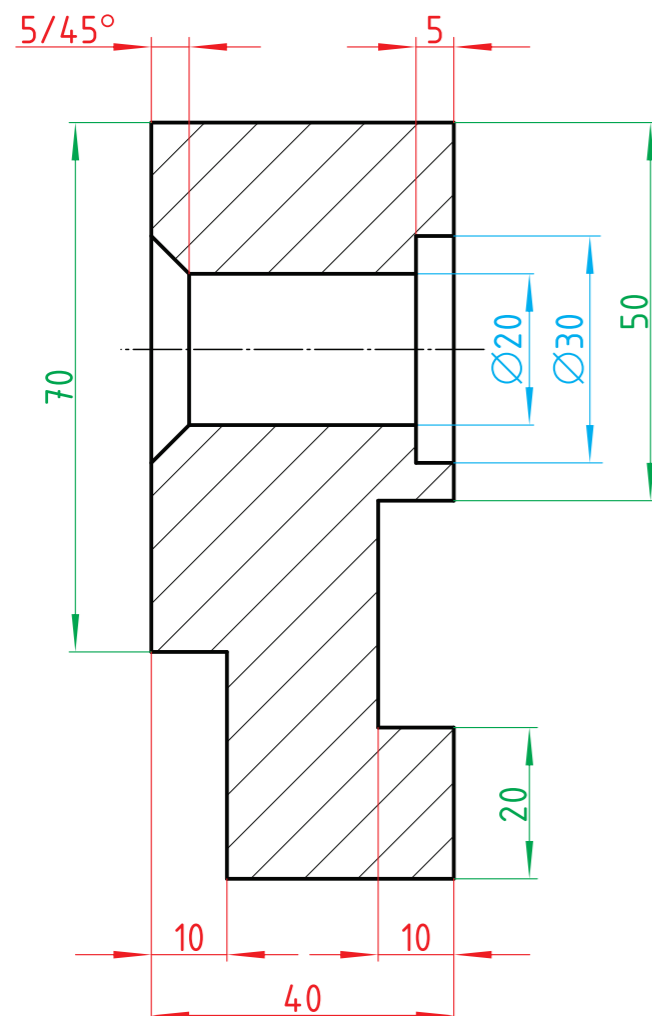
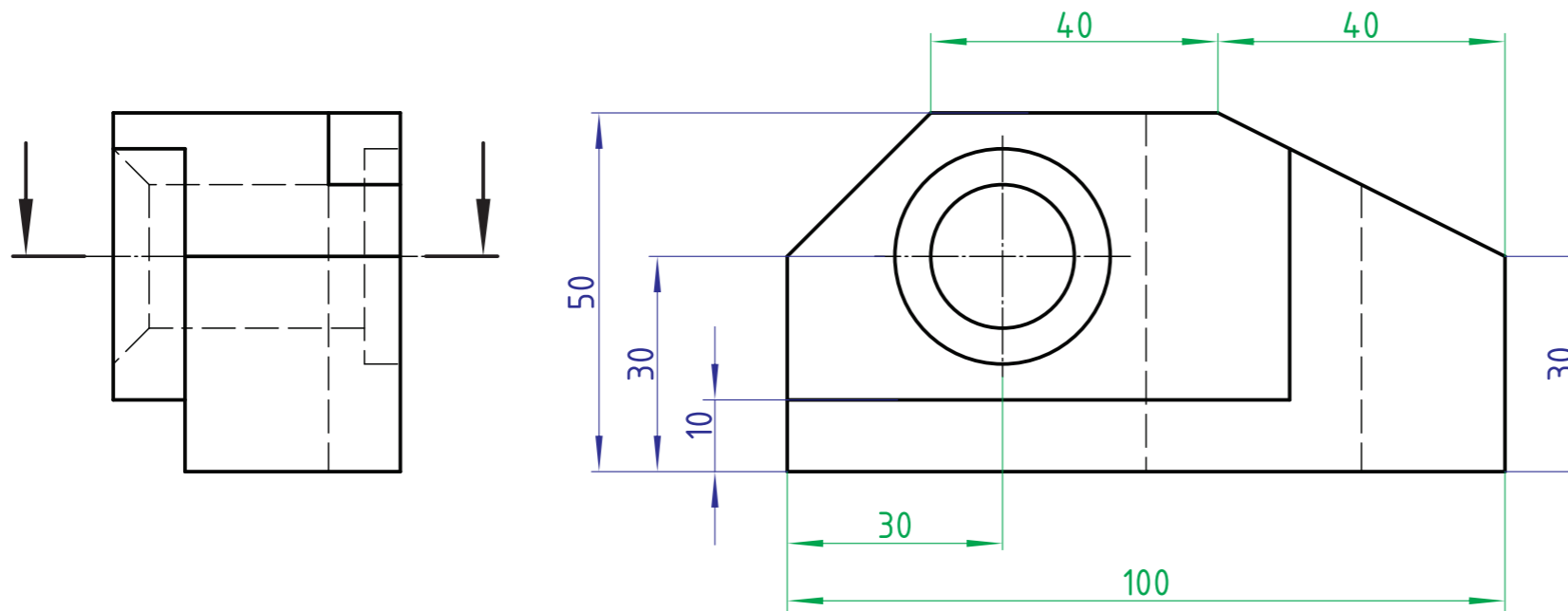


## 2. NALOGA

Prikazani model narišite v standardnem merilu z risalnim priborom v ustreznih pogledih oz. prerezih. Kotirajte risbo po pravilih kotiranja delavniške risbe.

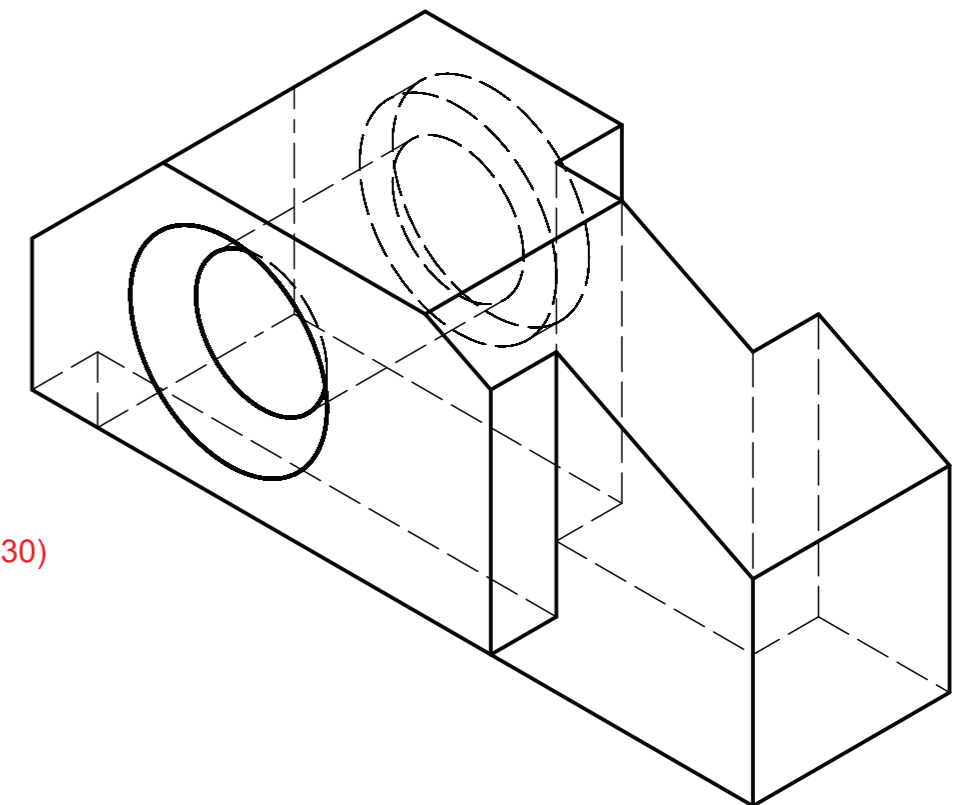
Prikazani model je narisano v merilu M 1 : 1. Mere izmerite na modelu. Vse mere so večkratniki števila 5.

Dovoljeni pripomoček je pribor za risanje. Naloga se rešuje 45 minut.



### NAVODILA OCENJEVALCEM

- 4 dolžine (3 so lahko v N, 5 mora biti v T)  
1 posnetje (namesto njega je lahko tudi dolžina 5 in premer 30)
- 4 višine (če 30 povežemo, so samo 3, v N ali SR)
- 7 širin, v T in SR
- 2 premera (v T ali SR)



ŠIFRA TEKMOVALCA

Datum: Ime in priimek:

Izdelal:

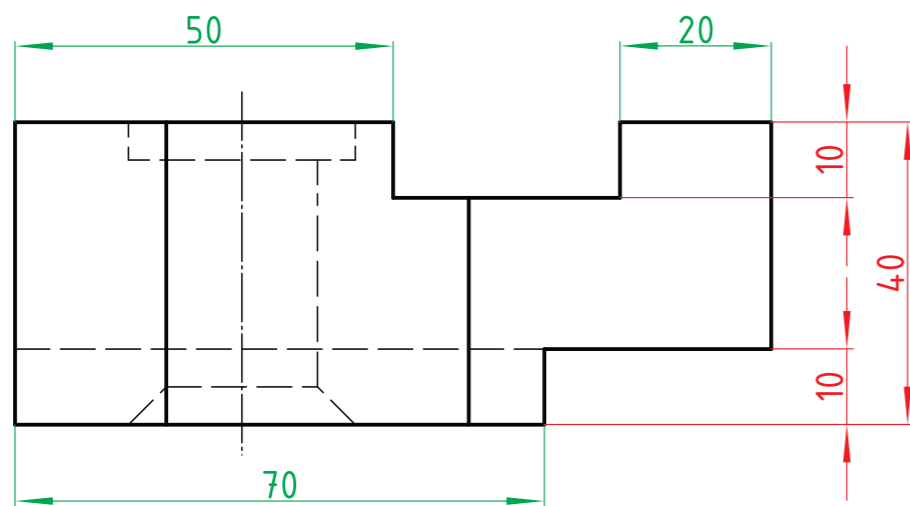
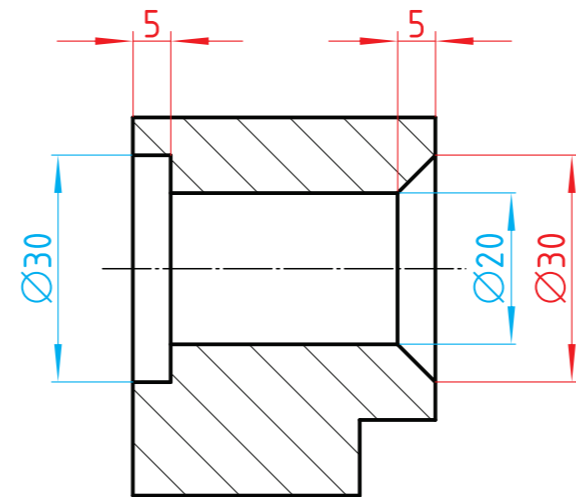
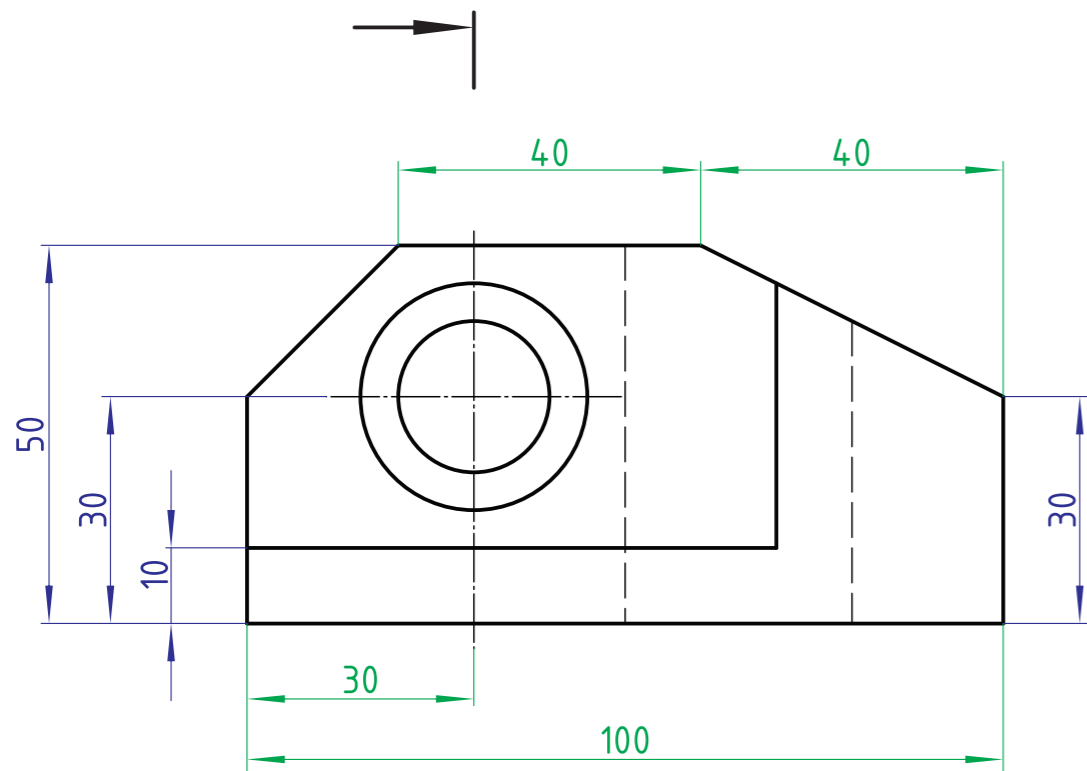
Pregledal:

Skupnost strojnih šol Slovenije in CPI



ŠOLSKO TEKMOVANJE  
PROJEKCIJE IN KOTIRANJE

2. NALOGA PIKO 2017, 22. 3. 2017

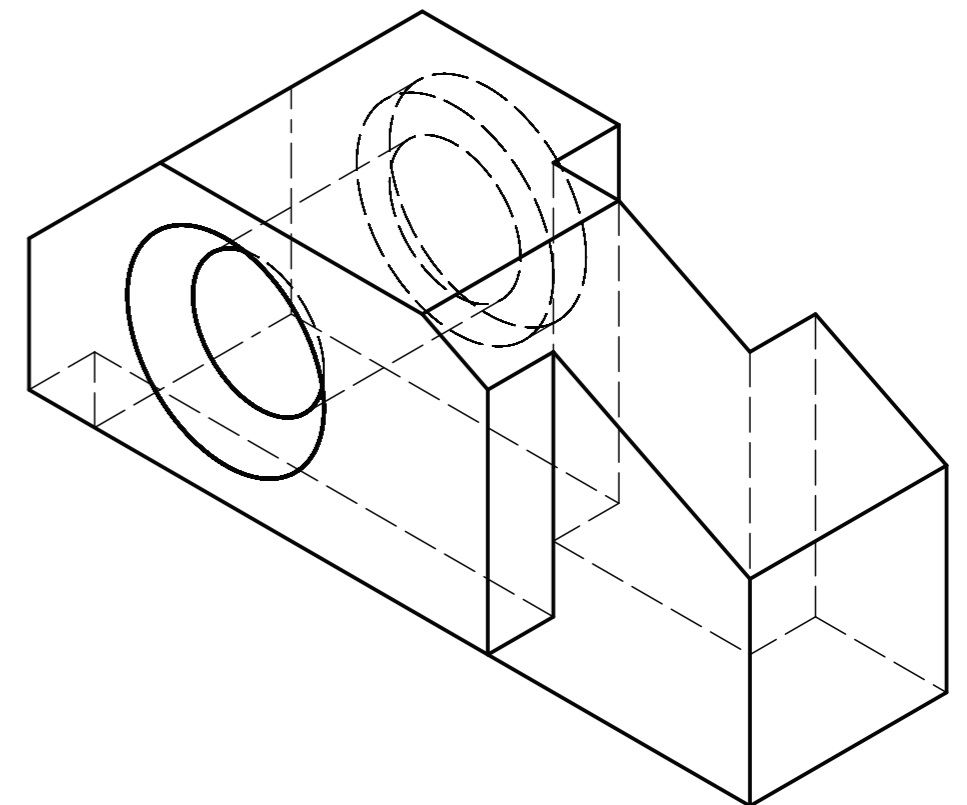


## 2. NALOGA

Prikazani model narišite v standardnem merilu z risalnim priborom v ustreznih pogledih oz. prerezih. Kotirajte risbo po pravilih kotiranja delavniške risbe.

Prikazani model je narisani v merilu M 1 : 1. Mere izmerite na modelu. Vse mere so večkratniki števila 5.

Dovoljeni pripomoček je pribor za risanje. Naloga se rešuje 45 minut.



### NAVODILA OCENJEVALCEM

- 5 širin (namesto širine 5 in premera 30, je lahko kotirano posnetje 5/45°)
- 4 višine (če 30 povežemo, so samo 3, v N ali SR)
- 7 dolžin, v N in T
- 2 premera (v N ali SR)

ŠIFRA TEKMOVALCA

Datum: Ime in priimek:

Izdelal:

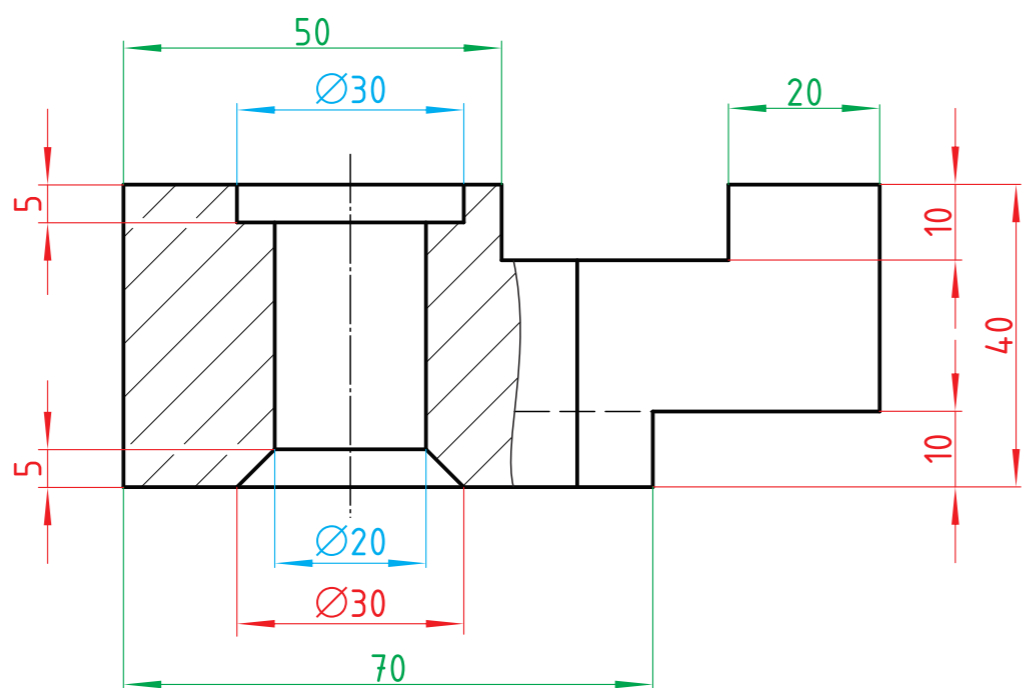
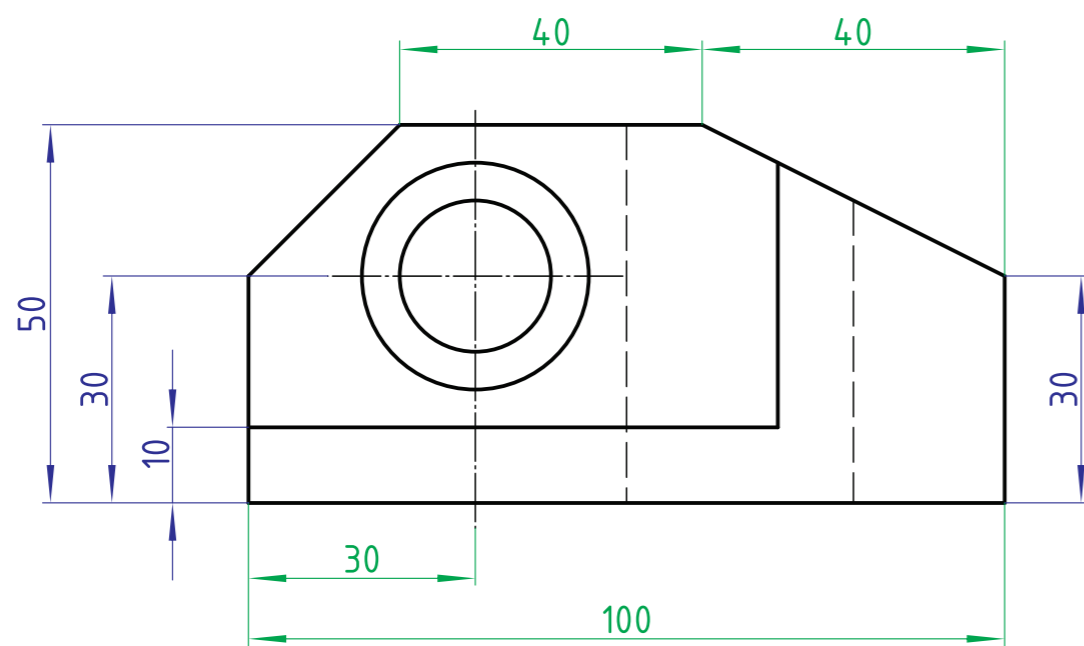
Pregledal:

Skupnost strojnih šol Slovenije in CPI



ŠOLSKO TEKMOVANJE  
PROJEKCIJE IN KOTIRANJE

2. NALOGA PIKO 2017, 22. 3. 2017

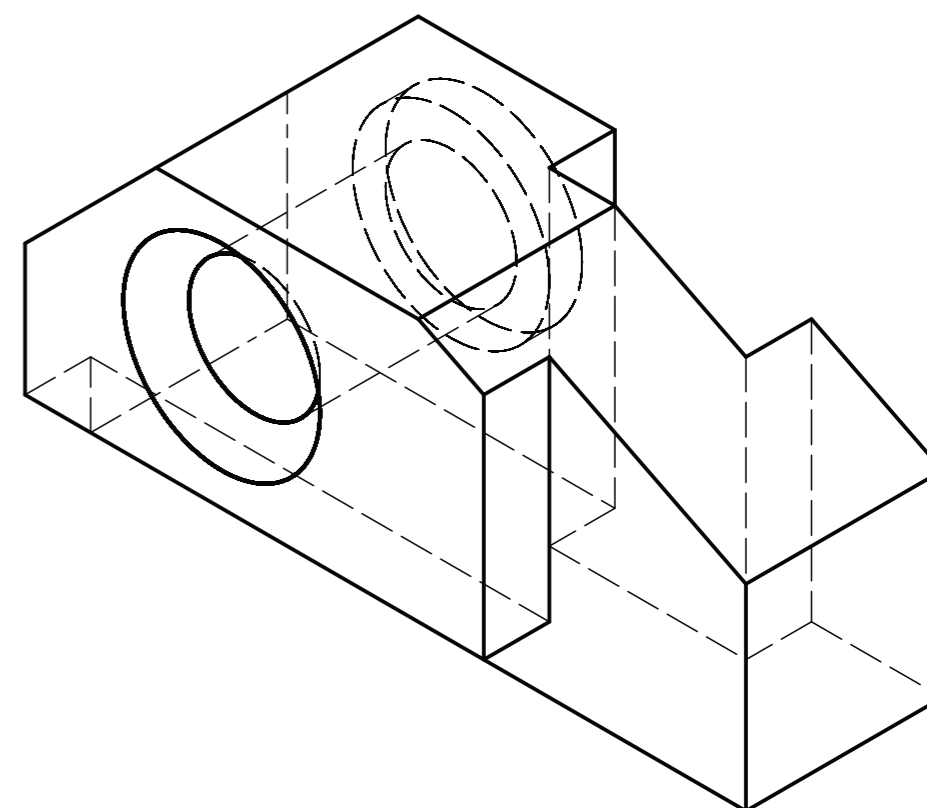


## 2. NALOGA

Prikazani model narišite v standardnem merilu z risalnim priborom v ustreznih pogledih oz. prerezih. Kotirajte risbo po pravilih kotiranja delavniške risbe.

Prikazani model je narisani v merilu M 1 : 1. Mere izmerite na modelu. Vse mere so večkratniki števila 5.

Dovoljeni pripomoček je pribor za risanje. Naloga se rešuje 45 minut.



### NAVODILA OCENJEVALCEM

- 5 širin (namesto širine 5 in premera 30, je lahko kotirano posnetje 5/45°)
- 4 višine (če 30 povežemo, so samo 3, v N)
- 7 dolžin, v N in T
- 2 premera (v N ali T)

ŠIFRA TEKMOVALCA

Datum: Ime in priimek:

Izdelal:

Pregledal:

Skupnost strojnih šol Slovenije in CPI



ŠOLSKO TEKMOVANJE  
PROJEKCIJE IN KOTIRANJE

2. NALOGA PIKO 2017, 22. 3. 2017